

# IN SINK ERATOR®



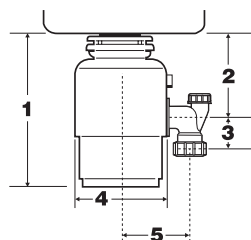
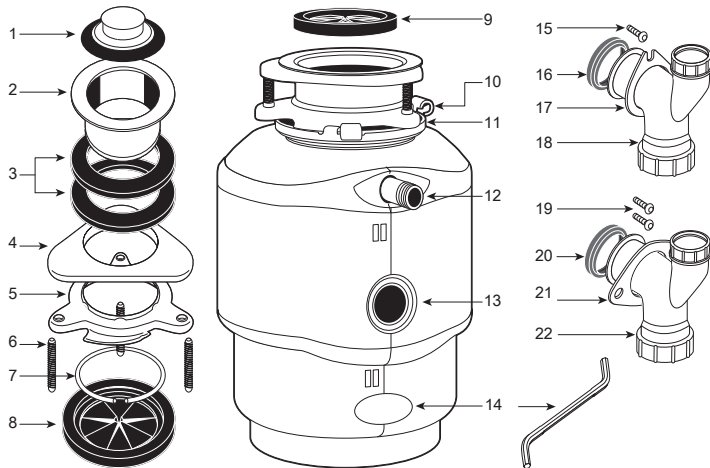
Racine, WI 53406 USA

English, Spanish, French, German, Italian, Portuguese, Swedish, Norwegian, Czech, Korean, Chinese, Turkish, Russian, Dutch, Polish and Arabic

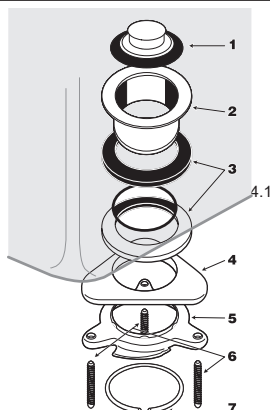
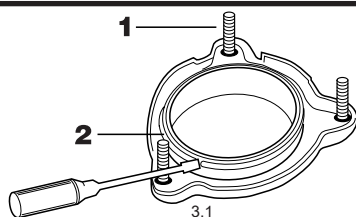
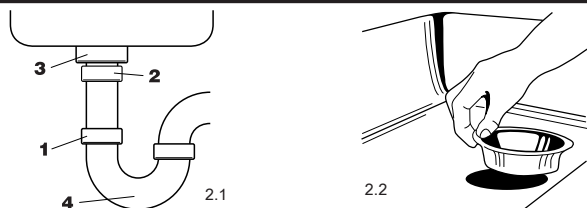
www.insinkerator.com

220-240V, 50Hz

Part No. 72870 04/2003



	1	2	3	4	5
<b>LC-50</b>	36.9 cm	19.3 cm	6.4 cm	20.6 cm	14.9 cm
<b>Batch-Feed 78</b>	40.3 cm	25.0 cm	6.4 cm	19.1 cm	14.9 cm
<b>Model 75</b>	32.1 cm	18.0 cm	6.4 cm	21.1 cm	14.9 cm
<b>Model 65</b>	31.8 cm	16.8 cm	6.4 cm	18.5 cm	13.1 cm
<b>Model 55</b>	31.8 cm	16.8 cm	6.4 cm	17.3 cm	13.1 cm
<b>Model 45</b>	31.8 cm	16.8 cm	6.4 cm	15.9 cm	13.1 cm



## РУССКИЙ ЯЗЫК

### Измельчитель пищевых отходов. Инструкция по установке, использованию и уходу за прибором.

ИНСТРУМЕНТЫ И МАТЕРИАЛЫ, КОТОРЫЕ ВАМ ПОТРЕБУЮТСЯ: стандартная отвертка, плоскогубцы, изолянта.

ИНСТРУМЕНТЫ И ПРИСПОСОБЛЕНИЯ, КОТОРЫЕ МОГУТ ПОНАДОБИТЬСЯ ДОПОЛНИТЕЛЬНО: Крестовая отвертка, металлический ерш для прочистки сливного отверстия, электрический зажим диаметром 9.5 мм, 2 гайки для крепления провода, второй фильтр для сливного отверстия (38 мм), молоток, ножовка, зажим водяного шланга, гаечный ключ для труб, медный провод для заземления, инструменты для подсоединения слива посудомоечной машины, воздушная пробка, электрический выключатель, труба для удлинения сливной системы.




Перед тем, как устанавливать прибор, внимательно прочтите всю Инструкцию по установке, использованию и уходу за ним. Определите, какие инструменты, материалы и приспособления могут понадобиться для работы. Убедитесь в наличии всех необходимых деталей прибора перед тем, как его устанавливать.

### СПИСОК ДЕТАЛЕЙ (может различаться в зависимости от модели)

КРЕПЕЖНАЯ СИСТЕМА	ИЗМЕЛЬЧИТЕЛЬ	СЛИВНАЯ СИСТЕМА №1 (ДЛЯ МОДЕЛЕЙ 75, 78 И LC-50 домашней установки):
1. Блокатор;	9. Крепежные гайки;	15. Металлический фланец;
2. Фланец раковины;	10. Крепежная прокладка / Брызгозащититель;	16. Резиновая прокладка;
3. Резиновые прокладки (2);	11. Нижнее крепежное кольцо;	17. Шуруп;
4. Уплотнитель;	12. Подсоединение посудомоечной машины;	18. Труба сброса отходов (диаметр – 38 мм)
5. Крепежное кольцо;	13. Сливное отверстие;	
6. Шурупы (3);	14. Малый гаечный ключ;	
7. Защелкивающееся кольцо;		
8. Съемный блокиратор шума (необязателен);		

СЛИВНАЯ СИСТЕМА №2 (ДЛЯ МОДЕЛЕЙ 45, 55, 65)  
19. Болты 13 мм (2);  
20. Резиновая прокладка;  
21. Металлический фланец;  
22. Труба сброса отходов (диаметр - 38 мм)

### ПРЕДУПРЕДИТЕЛЬНЫЕ СИМВОЛЫ:

	<b>ОПАСНОСТЬ</b> Символ «Опасность» означает непосредственную опасность получения серьезных повреждений при работе с измельчителем, которые приведут к увечьям или смертельному исходу.
	<b>ОСТОРОЖНО</b> Символ «Осторожно» означает потенциальную опасность получения серьезных повреждений при работе с измельчителем, которые могут привести к увечьям или смертельному исходу.
	<b>ВНИМАНИЕ</b> Символ «Внимание» означает потенциальную опасность получения небольших телесных повреждений при работе с измельчителем.

## 1 ПРОВЕРИТЬ ПАРАМЕТРЫ УСТАНОВЛИВАЕМОГО ОБОРУДОВАНИЯ

- Высоту измельчителя
- Расстояние от дна раковины до центральной линии спускного отверстия. (Прибавить 12 мм при установке прибора на стальную раковину.)
- Расстояние от центральной линии спускного отверстия до конца спускного патрубка.
- Ширину измельчителя.
- Расстояние от вертикальной центральной линии прибора до центральной линии подсоединения фильтра.

Для правильного слива и предотвращения накопления воды в измельчителе, уровень сливной трубы должен понижаться по направлению от выходного отверстия прибора к стене.

## 2 РАССОЕДИНИТЬ КАНАЛИЗАЦИОННУЮ СИСТЕМУ РАКОВИНЫ

- Ослабить гайку (1) на фильтре (4) с помощью гаечного ключа (Схема 2.1)
- Ослабить гайку (2) на удлинительной трубе. Снять трубу.
- Ослабить гайку (3) на основании фланца раковины.
- Протолкнуть фланец вверх через отверстие раковины и убрать его (Схема 2.2).
- Очистить отверстие раковины от грязи и налета.

Заметка: При необходимости придется расширить сливное отверстие раковины для более лучшего соединения с прибором.

Насадки разного диаметра можно приобрести через дилера сети In-Sink-Erator.

## 3 РАЗОБРАТЬ КРЕПИТЕЛЬНУЮ СИСТЕМУ НОВОГО ИЗМЕЛЬЧИТЕЛЯ

- Перевернуть крепежную систему (Схема 3.1) и ослабить три крепежных шурупа (1) настолько, чтобы можно было достать защелкивающееся кольцо (2).
- Используя отвертку, снять защелкивающееся кольцо с фланца раковины. Это позволит разобрать крепежную систему по частям.

## 4 ПРИКРЕПИТЬ ВЕРХНЮЮ ЧАСТЬ КРЕПЕЖНОЙ СИСТЕМЫ К РАКОВИНЕ

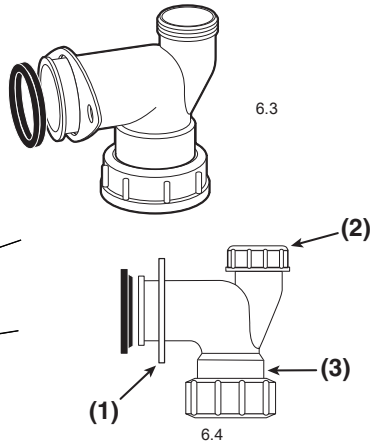
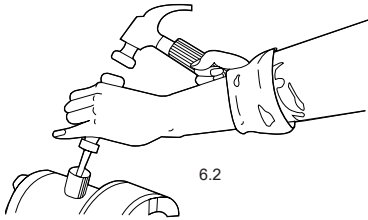
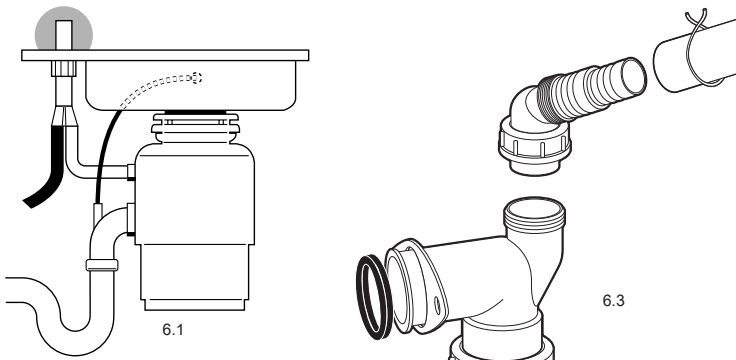
Рассмотрите схему в верхнем левом углу страницы для определения частей прибора на схеме 4.1.

- Поместить одну из двух резиновых прокладок (3) под фланец раковины (2). Убедиться перед этим, что место очищено от налета и затем поместить фланец с прокладкой в сливное отверстие раковины.

Для закрепления фланца в неподвижном положении, рекомендуется поместить в раковину груз. (Подложите под груз полотенце для того, чтобы не поцарапать раковину.)

- Работая под раковиной, надеть вторую прокладку (3) и металлический уплотнитель (4) (плоской стороной вверх) на фланец раковины.
- Закрепив резиновую прокладку и уплотнитель на месте, поместить крепежное кольцо (5) на фланец для соединения его с уплотнителем.
- После того, как резиновые прокладки, уплотнитель и крепежное кольцо закреплены на дне раковины, надеть защелкивающееся кольцо (7) на фланец раковины таким образом, чтобы оно вошло в вырез на фланце.
- Закрепить 3 крепежных шурупа (6) на раковине так, чтобы крепежная система плотно и ровно прилегла к раковине.

## 5 ПРОЧИСТИТЬ СЛИВНУЮ СИСТЕМУ РАКОВИНЫ



Несоблюдение этой процедуры может привести к засорению канализационной линии.

1. Снять фильтр.
2. С помощью металлического ерша очистить жесткий налет в горизонтальной канализационной системе, соединяющей фильтр с главной трубой.

Если Вы не подсоединяете посудомоечную машину, переходите сразу к шагу № 7.

## 6 ПОДГОТОВИТЬ СОЕДИНЕНИЕ ДЛЯ СИСТЕМЫ СЛИВА ВОДЫ ПОСУДОМОЕЧНОЙ МАШИНЫ И ПЕРЕПОЛНЕНИЯ РАКОВИНЫ

Вода из посудомоечной машины может попасть в измельчитель через внутренний вход, расположенный наверху измельчителя. Заметка: Для предотвращения переполнения и засорения посудомоечной машины, большинство производителей рекомендует установить воздушный блокиратор – приспособление для блокировки обратного поступления воды (Схема 6.1). Внутри входной трубки поставлена пробка. При ее снятии, ее невозможно поставить обратно. Заметка: Если соединение посудомоечной машины/раковины произведено без снятия пробки, это может привести к переполнению либо машины, либо раковины. (Соединение должно производиться в соответствии с местными сантехническими правилами.)

Как убрать пробку (Схема 6.2):

1. Положить измельчитель набок и расположить отвертку в отверстии для подключения посудомоечной машины, напротив внешнего края пробки.
2. Молотком стучать по отвертке до тех пор, пока запаянная пробка не вылетит.
3. Вынуть пробку из измельчителя.

Если контроль переполнения раковины установлен, он должен быть подсоединен к сливному отверстию на сливной трубе (Схема 6.3). Для подсоединения контроля переполнения раковины, удалите пробку на сливной трубе, отвинтите блокиратор отверстия переполнения раковины (Схема 6.4, №2).

Схема 6.4: Блокиратор отверстия переполнения раковины

- (1) - Гайка
- (2) - Блокиратор отверстия переполнения раковины
- (3) - Сливная труба

## 7 ПРИСОЕДИНИТЬ ПРИБОР К ИСТОЧНИКУ ЭЛЕКТРИЧЕСКОГО ТОКА

**⚠ ОПАСНОСТЬ** Опасность электрического шока

- Во избежание удара током, обесточить электрическую систему перед установкой или обслуживанием измельчителя.
- Для подключения измельчителя к электрической цепи рекомендуется пригласить электрика.
- При трехфазовом распределении тока используется заземленная вилка, которая вставлена в заземленный приемник с 3-мя отверстиями.
- Запрещено переделывать вилку, которая установлена на приборе.
- Неправильное подсоединение заземленного проводника на оборудовании может привести к электрическому шоку.
- Вся проводка должна соответствовать местным правилам электрики.
- Запрещено замыкать провод заземления на трубу подачи газа.
- Измельчитель должен быть подсоединен к заземленной, постоянной проводке или проводники должны быть снабжены проводником заземления оборудования и соединены с заземляющими оборудованием клеммами на измельчителе.
- Запрещено подавать питание на прибор до того, как установлены все заземлители.

Требования по электрическому подключению прибора

Убедитесь в соблюдении электрических правил перед тем, как подсоединять измельчитель к выключателю (4) (Схема 7.1. для диаграммы электрической цепи типичного прямого подключения.)

- Убрать пробку (или разомкнуть цепь) перед подсоединением прибора к цепи.
- Данная модель требует установления выключателя с маркировкой "Off" в выключенном положении (подключен для рассоединения всех незаземленных проводников). Выключатель должен быть установлен в пределах досягаемости, напр., под раковиной. Обратиться к описанию электрической классификации прибора.

Подсоединить измельчитель к источнику электрического тока/заземлению (распространяется только на беспроводные модели).

Следуйте данным инструкциям для прямого подключения прибора.

1. Снять крышку с электрического отделения на дне прибора и вытянуть синий и коричневый провода (Схема 7.1). ЗАПРЕЩЕНО УБИРАТЬ КАРТОННЫЙ ПРЕДОХРАНИТЕЛЬНЫЙ ЩИТ
2. Пропустить электрическую линию через входное отверстие (1) на дне измельчителя и закрепить его с помощью зажима.
3. Очистить провод от изоляции примерно на 12мм. Соединить синий (нейтральный) электрический провод с синим проводом прибора и коричневый (живой) провод с коричневым проводом прибора с помощью соединителей или припоя (Схема 7.1). Изолировать соединения изоляционной лентой и воткнуть в гнезда измельчителя. Не ставить крышку на место до полного и правильного заземления прибора.

Если цепь заземлена на обслуживающей панели, присоединить зеленый и желтый (или зеленый) заземляющий провод к зеленому шурупу заземления (2) через отверстие на электрической панели и закрепить крышку панели (3) (Схема 7.1).

Если цепь не заземлена на обслуживающей панели, завершите шаги 4 и 5 (приведенные ниже.)

4. Присоединить медную проволоку того же сечения, что и подающий провод, к зеленому шурупу заземления (2) и пропустить провод через открытую электрическую панель. Закрепить крышку электрической панели (3).
5. Для установки соответствующего заземления обратитесь к квалифицированному электрику.

Инструкции по заземлению для приборов, соединенных проводом

Данный прибор должен быть заземлен. Приборы, соединенные проводом, включая провод, оборудованный заземленным проводником и такой же вилкой. Вилка должна быть включена в розетку (2), которая правильно установлена и заземлена в соответствии со всеми местными правилами электрики (Схема 7.2).

Включение/выключение для ИЗМЕЛЬЧИТЕЛЕЙ ПРОДОЛЖИТЕЛЬНОГО ДЕЙСТВИЯ:

Существует 2 типа выключателей для измельчителей продолжительного действия: биполярный и воздушный.

Биполярный выключатель (1): должен быть расположен в удобном положении над рабочим местом с расстоянием между полюсами не меньше, чем 3 мм. Используйте 20-амперный биполярный выключатель (Схема 7.2).

Некоторые модели измельчителей (75 и 65) снабжены встроенным воздушным выключателем (Схема 7.3): он активизирует или отключает прибор, посылая воздух в контрольную коробку. Самое удобное расположение воздушного выключателя – на рабочей поверхности. Для установки требуется просверлить отверстие в рабочей поверхности, через которое потом проводится воздушный шланг и нижняя часть выключателя.

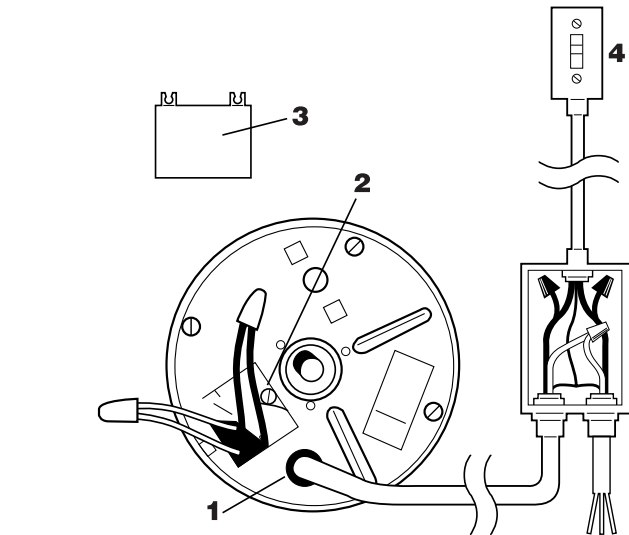
Если Вы предпочитаете пользоваться настенным (биполярным) выключателем, воздушный выключатель может быть обесточен. На новом приборе выключатель находится в положении «Включено». Используя шланг (прилагается), подсоедините активатор воздушного выключателя к самому выключателю, расположенному на нижней стороне прибора. Нажмите кнопку воздушного выключателя один раз: Вы должны услышать щелчок выключателя. После этого отсоедините активатор воздушного выключателя и шланг, которые можно выбросить. Теперь включение и выключение прибора будет производиться с помощью настенного выключателя.

Для установки воздушного выключателя:

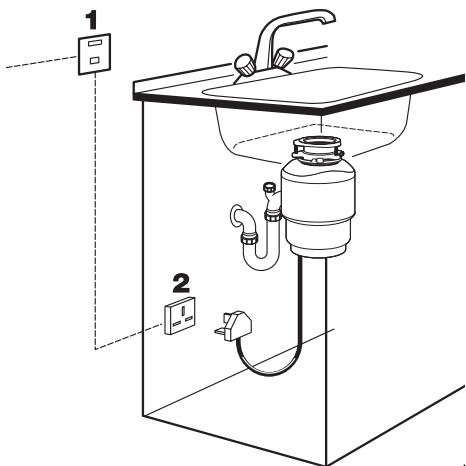
См. инструкцию, приложенную к выключателю этого типа.

Выключатель для ИЗМЕЛЬЧИТЕЛЕЙ БОЛЬШОГО ОБЪЕМА ОТХОДОВ:

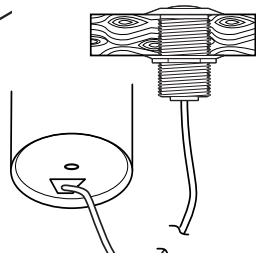
В измельчителях большого объема используются выключатели-пробки. Для установки данного выключателя не требуется отдельного оборудования.



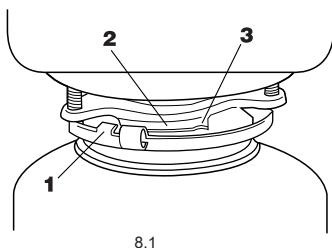
7.1



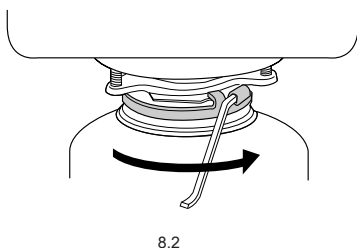
7.2



7.3



8.1



8.2

## 8 СОЕДИНИТЬ ИЗМЕЛЬЧИТЕЛЬ И КРЕПЕЖНУЮ СИСТЕМУ

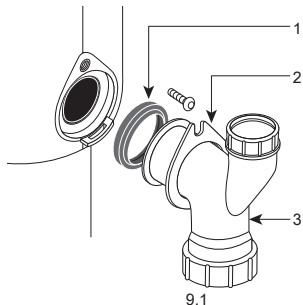
Вынуть все посторонние предметы из измельчающей камеры прибора перед тем, как устанавливать его в раковину.

**ВНИМАНИЕ** Опасность получения повреждений

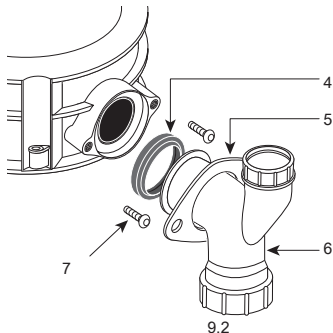
Во избежание получения телесных повреждений не подставлять части тела под измельчитель. Прибор может упасть во время установки.

1. Выровнять 3 крепежные петли (1) прибора для того, чтобы они прошли в крепежные дорожки (2) (Схема 8.1).
2. Поднять прибор, вставить верхний конец (крепежную прокладку) в крепежную систему и поворачивать нижнее крепежное кольцо вправо (с помощью гаечного ключа или плоскогубцев) до тех пор, пока крепежные петли не защелкнутся на краях (3) дорожек крепежного кольца (Схема 8.2). **УБЕДИТЬСЯ, ЧТО ВСЕ ТРИ КРЕПЕЖНЫЕ ПЕТЛИ ЗАЩЕЛКНУЛИСЬ НА КРАЯХ.** Прибор закреплен на раковине.

**ЗАМЕТКА:** Если измельчитель снабжен блокиратором шума, установите его в отверстие раковины выпуклой стороной вверх.



9.1



9.2

## 9 ПОДСОЕДИНИТЬ ТРУБКУ СБРОСА ОТХОДОВ К КАНАЛИЗАЦИОННОЙ ТРУБЕ

Этапы 1 и 2 для Моделей 75 и 78 и LC-50 (Модель LC-50 для домашней установки):

1. Поместить металлический фланец (2) на трубку сброса (3) (Схема 9.1)
2. Поместить резиновую прокладку (1) в отверстие трубки (прокладка может уже находиться в этой трубке). С помощью одного 19 мм шурупа закрепить металлический фланец и трубку сброса отходов на измельчителе (прокладка должна остаться на месте.)

Этапы 1 и 2 для Моделей 65, 55 и 45:

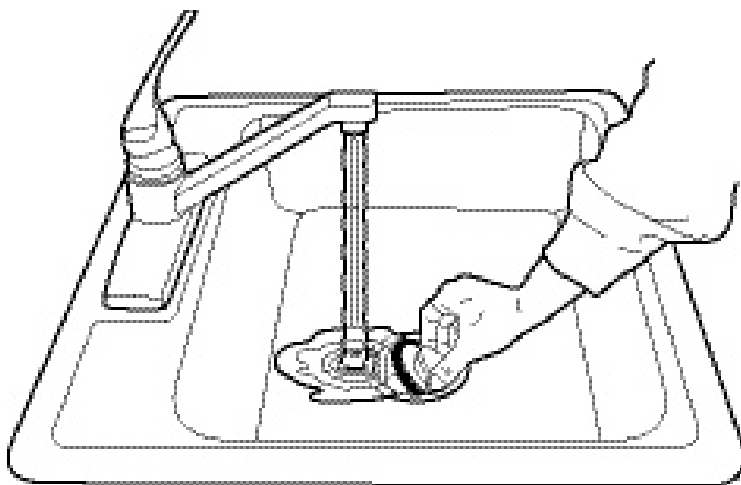
1. Поместить металлический фланец (5) на трубку сброса (6). Поместить резиновую прокладку (4) в отверстие трубки сброса отходов (Схема 9.2)
2. С помощью двух 13 мм шурупов (7) закрепить металлический фланец и трубку сброса отходов на измельчителе.
3. Повернуть прибор таким образом, чтобы трубка оказалась на одном уровне с канализационным фильтром. (Для предотвращения протекания, не протягивайте и не перегибайте трубку к фильтру.) Если трубка оказалась короче, потребуется дополнительная насадка, которую можно купить в хозяйственном магазине. Измельчитель должен находиться в вертикальном положении во избежание вибрации.
4. Подсоединить трубку с помощью гайки, которую необходимо привинтить к резьбе выходного отверстия измельчителя. Закрепить фильтр на трубке сброса. (Если у вас на кухне установлена двойная раковина, используйте фильтры для каждого сливного отверстия раковин.)
5. Убедиться, что нижнее крепежное кольцо по-прежнему находится на краях крепежного фланца (Схема 8.2).

## 10 ПОМЕСТИТЬ ОПИСАНИЕ СПЕЦИФИКАЦИЙ НА ВИДНОЕ МЕСТО НА ПРИБОРЕ

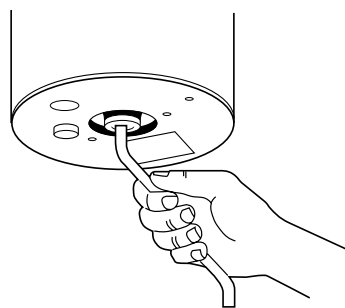
Это описание содержит важную информацию, которая понадобится для обслуживания прибора.

1. Отсоединить часть, отмеченную пунктиром.
2. Приклеить описание к передней части измельчителя, где его можно легко прочитать.

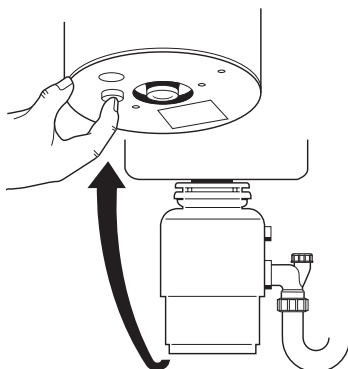
Установка измельчителя пищевых отходов завершена. Пропустить воду через прибор и убедиться в том, что он не протекает. Ознакомиться со всеми ПРАВИЛАМИ ТЕХНИКИ БЕЗОПАСНОСТИ в следующем разделе перед тем, как использовать измельчитель.



11.1



11.2



11.3

## 11 ВАЖНЫЕ ПРАВИЛА ТЕХНИКИ БЕЗОПАСНОСТИ

### ▲ ОСТОРОЖНО ОПАСНОСТЬ ЭЛЕКТРИЧЕСКОГО ТОКА

- Этот прибор предназначен для измельчения обычных пищевых отходов на кухне. Измельчение других материалов может привести к порче прибора и телесным повреждениям.
- Для снижения риска телесных повреждений будьте осторожны в обращении с прибором в присутствии детей.
- При попытке очистки прибора от застрявших отходов, необходимо использовать гаечный ключ (см. Ниже).
- Использовать длинные щипцы или плоскогубцы для удаления предметов из измельчителя.
- Для снижения риска получения повреждений в результате выброса частиц во время работы измельчителя, установить блокиратор на входное отверстие раковины, как показано на Схеме 11.1. Запрещено сбрасывать в измельчитель такие отходы, как средства для очистки канализационного стока, стекло, фарфор, пластмассовые предметы, целые кукурузные початки, горячий жир и горячие жидкости, раковины моллюсков.
- Заменять блокиратор по мере износа для того, чтобы предотвратить попадание или выброс предметов или брызг воды.
- Не снимать блокиратор даже при выключенном приборе. Это предохранит измельчитель от попадания посторонних предметов.
- Если в измельчителе застряли отходы, сначала необходимо убедиться в том, что прибор отключен, а потом нажать кнопку перезагрузки.
- Запрещено доставать застрявшие предметы рукой или пальцами.
- **ОГНЕОПАСНО:** запрещено хранить легковоспламеняющиеся вещества (бумагу, ветошь, аэрозольные баллоны, бензин, и т. д.) в непосредственной близости от прибора.

### ПРАВИЛА ИСПОЛЬЗОВАНИЯ ИЗМЕЛЬЧИТЕЛЕЙ НЕПРЕРЫВНОЙ ПЕРЕРАБОТКИ

1. Снять блокиратор со сливного отверстия раковины и включить холодную воду.
2. Повернуть выключатель на стене или нажать воздушный выключатель для запуска измельчителя.
3. Осторожно загружать в прибор отходы, расположив блокиратор таким образом, чтобы избежать выброса частиц обратно (см. Схему 11.1).
4. После завершения перемалывания выключить измельчитель, вернуть выключатель в центральное положение. Слить воду в течение 15 секунд для полного смыва отходов в канализацию.

### ИЗМЕЛЬЧИТЕЛИ МАССОВОЙ ЗАГРУЗКИ

1. Снять блокиратор со сливного отверстия и пустить сильный напор воды.
2. Загрузить пищевые отходы в измельчительную камеру. **НЕ ЗАБИВАТЬ КАМЕРУ ДО ОТКАЗА.** Поставить блокиратор на место.
3. Включить измельчитель при помощи выключателя, слегка повернув последний влево или вправо.
4. После завершения измельчения выключить прибор, вернуть выключатель в центральное положение. Спустить воду в течение 15 секунд для смыва всех отходов в канализацию

### РЕКОМЕНДУЕТСЯ...

- Измельчать отходы под сильной струей холодной воды;
- Измельчать небольшие жесткие предметы: маленькие кости, небольшие косточки фруктов для лучшей очистки измельчающей камеры;
- Измельчать цитрусовые/арбузные корки, овощи, кофейные отходы;
- После измельчения отходов сливать воду в течение 15 секунд для прочистки канализационного стока.

### НЕ РЕКОМЕНДУЕТСЯ...

- Использовать горячую воду во время измельчения отходов, хотя горячая вода может использоваться между измельчениями.
- Выключать воду или измельчитель до окончания процесса (до того, как слышен только шум мотора и воды.)
- Перемалывать высоковолокнистые предметы – кукурузные початки и артишоки – они могут застрять в стоке.
- Перемалывать любые непищевые отходы.

### УХОД ЗА ПРИБОРОМ

С течением времени в измельчителе накапливаются жир и частицы пищи, вызывающие неприятные запахи. Для чистки измельчителя:

1. **Выключить прибор** и отсоединить от источника питания.
2. Жесткой мочалкой вычистить внутреннюю часть брызгозаградителя и внутреннюю верхнюю часть измельчающей камеры через сливное отверстие раковины.
3. Закрывать отверстие блокиратором и наполнить раковину теплой водой наполовину.
4. Добавить 3 столовые ложки соды, включить измельчитель и одновременно убрать блокиратор, чтобы смыть частицы отходов.

### ОЧИСТКА ПРИБОРА ОТ ЗАСТРЯВШИХ ОТХОДОВ

Если мотор остановился во время работы измельчителя, значит в приборе застряли остатки пищи. Для того, чтобы их убрать:

1. Выключить измельчитель и воду.
2. Вставить гаечный ключ в сливное отверстие на дне измельчителя (Схема 11.2). Двигать гаечный ключ вперед и назад, пока он не сделает полный оборот. Убрать гаечный ключ.
3. Длинными щипцами достать застрявшие предметы. Дать мотору остыть в течение 3-5 минут и слегка нажать красную кнопку перезагрузки на дне измельчителя (Схема 11.3). Если мотор не включается, проверить панель технического обслуживания на предмет перегревших пробок или короткого замыкания.

## ПОЛНАЯ ГАРАНТИЯ ОБСЛУЖИВАНИЯ ИЗМЕЛЬЧИТЕЛЕЙ IN-SINK-ERATOR® НА ДОМУ

### Обслуживание и гарантия

Продукция ISE имеет гарантийный срок в случае обнаружения неисправностей в материале и работе.

### Срок гарантии зависит от модели:

Модель групповой загрузки 78:	3 года	Модель 55:	3 года
Модель 75:	5 лет	Модель 45:	2 года
Модель 65:	4 года	Модель LC-50:	1 год

При необходимости технического обслуживания, обращаться в Центр Технического Обслуживания (см. Приложенный список). Гарантия автоматически прекращает действие, если после установки измельчитель разобран Вами для починки или используется в коммерческих целях.